

BARiL

PROJET

Fiche Technique / Spec Sheet BEC-4520-22-CC

Description

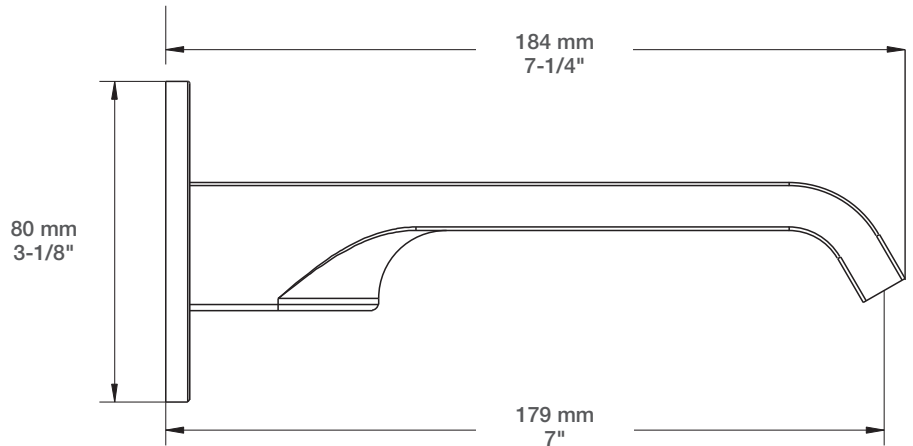
- Bec de bain sans inverseur
- Installation « slip-fit » sur cuivre 1/2"
- *Wall-mounted non-diverter bath spout*
- *"Slip-fit" installation on 1/2" copper connection*

Finis disponible / Available finish

- CC: Chrome / *Chrome*

Certifications / Standards

- ASME A112.18.1 / CSA B125.1



Installation « slip-fit »
Slip-fit installation

