

### Description

- Robinet de douche pression équilibrée avec tête de douche pluie et douche à glissière
- *Pressure balanced shower faucet with rain shower head and sliding rail shower set*

### Fini disponible / *Available finish*

- CC: Chrome / *Chrome*

### Composantes / *Components*

- RVA-9180-00-P ou/or RVA-9180-P0-P ou/or RVA-9180-W0-P
- T45-9180-00-CC
- TET-0807-41-CC
- BRA-1212-02-CC
- DGL-2175-13P-CC
- RAC-9004-13-CC



### Description

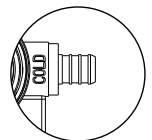
- Brut de valve pression équilibrée à contrôle de volume avec dérivateur 2 voies
- Robinet de type P à contrôle du débit et de la température
- Soupapes anti-retour et d'arrêt intégrées
- Dérivateur 2 voies à position partagée
- Pour accessoires de douche uniquement (pas pour bec de bain)
- *Rough-in pressure balanced volume control valve with 2-way diverter*
- *Type P faucet with flow and temperature control*
- *Built-in check-stop valves*
- *2-way diverter with shared position*
- *For shower accessories only (not suitable for tub spout)*



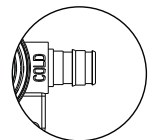
### Débit / Flow rate

- 10 L/min par sortie @ 60 psi
- 2.6 gpm per exit @ 60 psi

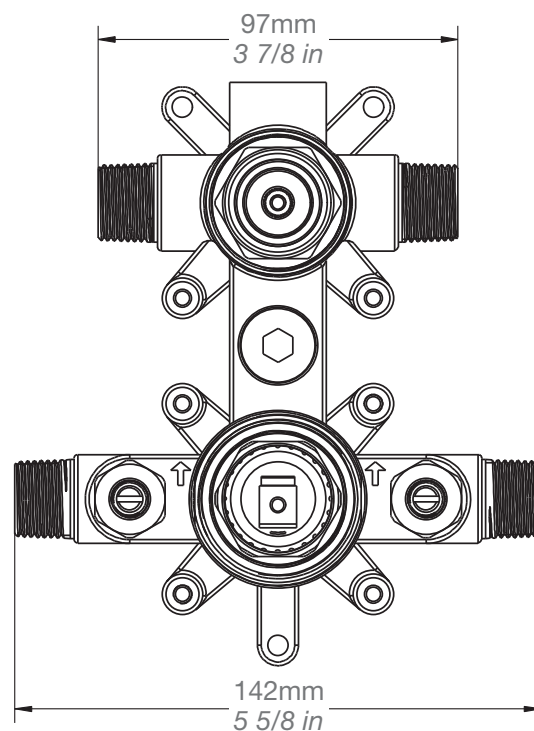
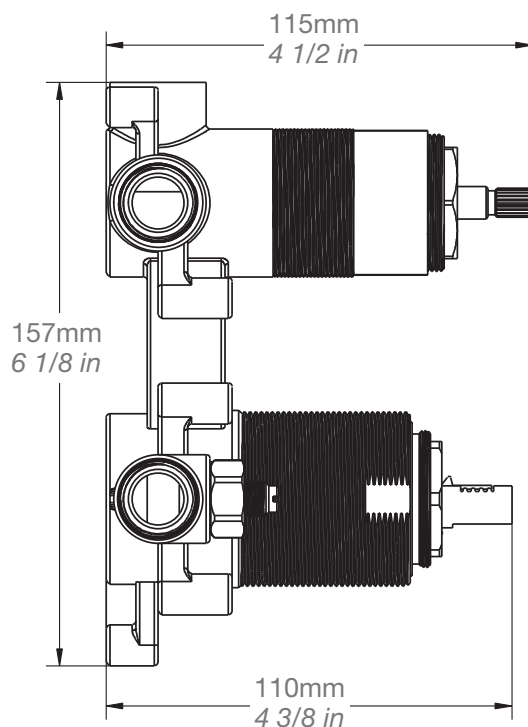
- **RVA-9180-00-P** : Raccordements 1/2" NPT ou cuivre soudé
- **RVA-9180-P0-P** : Entrées et sorties en PEX
- **RVA-9180-W0-P** : Entrées et sorties en PEX EXPANSION
- *RVA-9180-00-P: 1/2" NPT or welded copper connections*
- *RVA-9180-P0-P: Inlets and outlets in PEX*
- *RVA-9180-W0-P: Inlets and outlets in PEX EXPANSION*



RVA-9180-P0-P



RVA-9180-W0-P



# BARiL

---

## PROJET

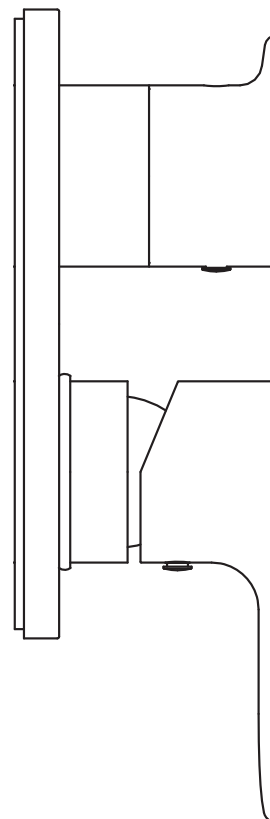
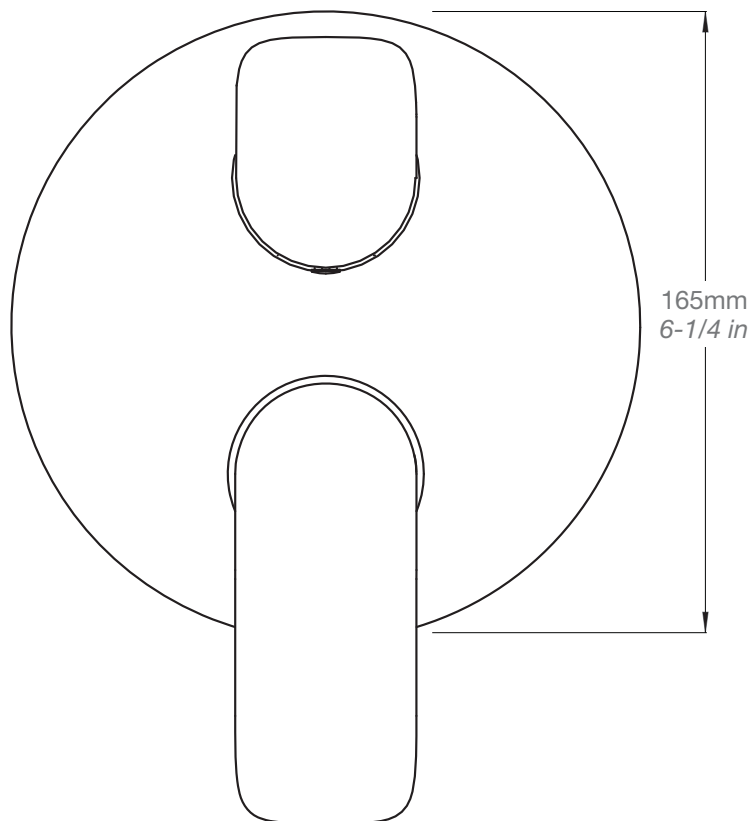
Fiche Technique / *Spec Sheet*  
T45-9180-00-CC

### Description

- Garniture pour valve type P avec dérivateur 2 voies
- *Trim kit for P type valve with 2-way diverter*

### Finis disponibles / *Available finishes*

- CC: Chrome / *Chrome*



# BARiL

---

## PROJET

## Fiche Technique / Spec Sheet DGL-2175-13P-CC

### Description

- Douche à glissière 3 jets
- Boyau 150 cm (59")
- Porte-savon
- Le curseur a une course de 66 cm (26") sur la barre
- 3-spray sliding rail shower set
- 150 cm (59") hose
- Soap dish
- Slider has 66 cm (26") of travel on the rail

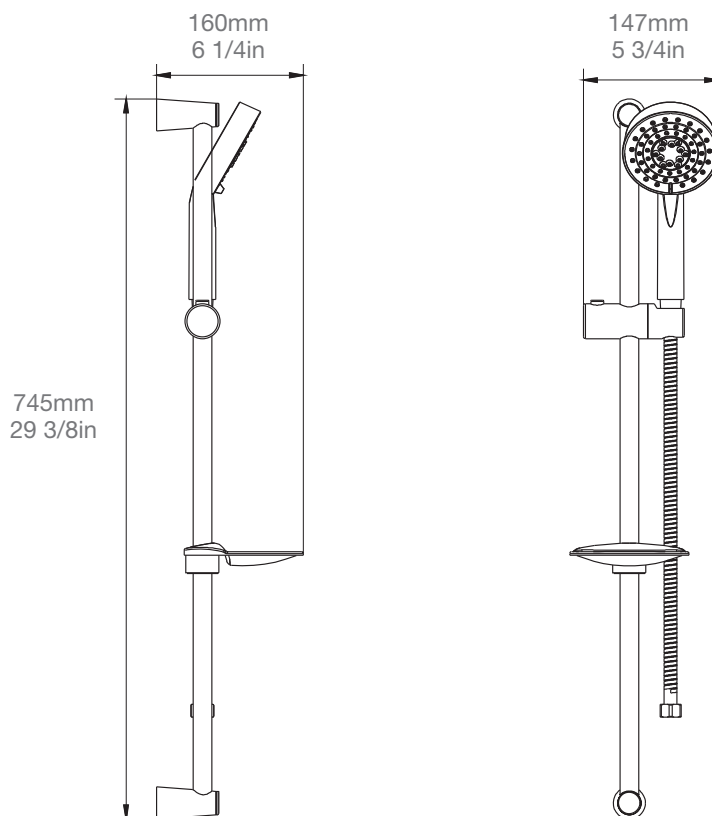
### Fini disponible / Available finish

- CC: Chrome / Chrome



### Débit / Flow rate (pour douchettes écologiques / for eco friendly hand showers)

DGL-2175-13P-CC	DGL-2175-13P-CC-150	DGL-2175-13-CCP-175	
- 7.6 l/min - 80 psi - 2.00 gpm - 80 psi	- 5.7 l/min - 80 psi - 1.50 gpm - 80 psi	- 6.6 l/min - 80 psi - 1.75 gpm - 80 psi	

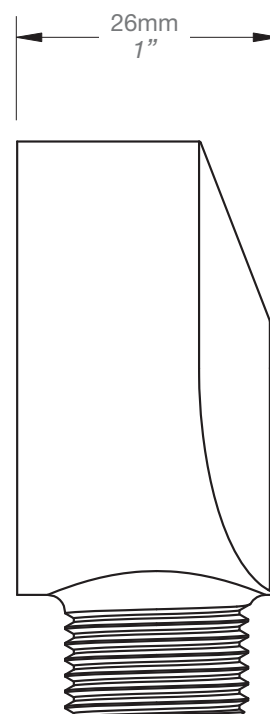
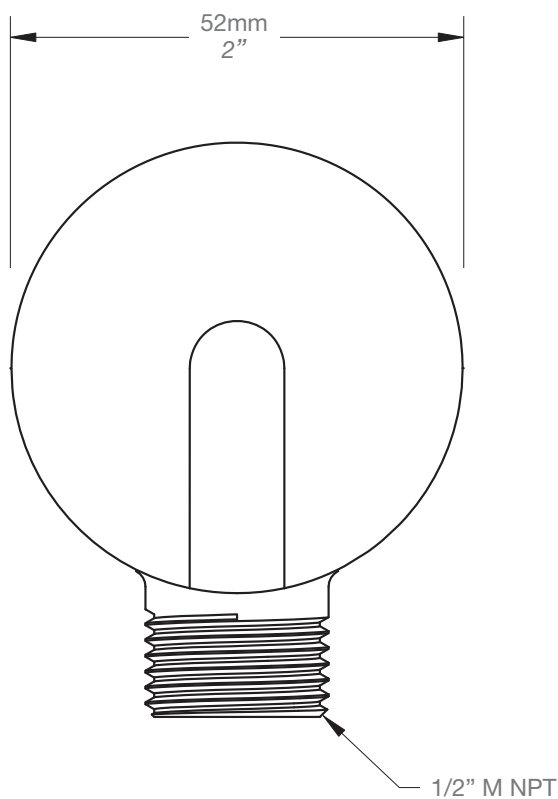


#### Description

- Coude de raccordement en laiton mural (1/2" F)
- *Wall supply brass elbow connector (1/2" F)*

#### Fini disponible / *Available finish*

- CC: Chrome / *Chrome*



#### Description

- Tête de douche ronde 20 cm (8") en plastique anti-calcaire
- *Anti-limestone 20 cm (8") round plastic shower head*

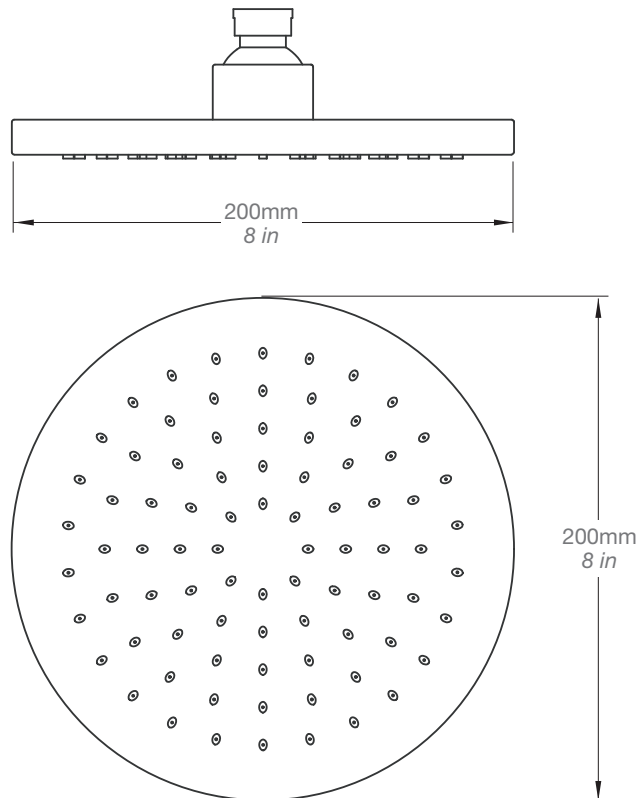
#### Fini disponible / Available finish

- CC: Chrome / *Chrome*



#### Débit / Flow rate (pour options écologiques / for eco friendly options)

TET-0807-41-CC	TET-0807-41-CC-E150	TET-0807-41-CC-E175	
- 7.6 l/min - 80 psi - 2.00 gpm - 80 psi	- 5.7 l/min - 80 psi - 1.50 gpm - 80 psi	- 6.6 l/min - 80 psi - 1.75 gpm - 80 psi	



# BARIL

---

## PROJET

Fiche Technique / *Spec Sheet*  
**BRA-1212-02-CC**

### Description

- Bras de douche 30 cm (12")
- 30 cm (12") shower arm

### Fini disponible / Available finish

- CC: Chrome / *Chrome*

