

Description

- Robinet de douche thermostatique avec tête de douche pluie et douche à glissière
- *Thermostatic shower faucet with rain shower head and sliding rail shower set*

Fini disponible / *Available finish*

- CC: Chrome / *Chrome*

Composantes / *Components*

- RVA-9220-00-P* ou/or RVA-9220-P0-P* ou/or RVA-9220-W0-P* - T25-9220-00-CC
- DGL-3070-01-CC - RAC-9004-28-CC
- TET-0808-41-CC - BRA-1212-14-CC

*Bruts / *Roughs* RVA-9220-43, RVA-9220-P0-43, RVA-9220-W0-43 aussi disponibles / *also available*:

- Bruts avec limiteur de température à 43°C intégré
- *Rouhs with a built-in 43°C temperature limiting device*



Description

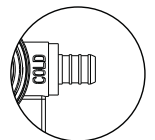
- Brut de valve thermostatique avec dérivateur 2 voies
- Robinet de type T
- Limiteur de température à 43°C inclus dans la boîte
- Soupapes anti-retour et d'arrêt intégrées
- Dérivateur 2 voies à position partagée
- *Rough-in thermostatic valve with 2-way diverter*
- *Type T faucet*
- *Temperature limiting device at 43°C included in the box*
- *Built-in check-stop valves*
- *2-way diverter with shared position*

Débit / Flow rate

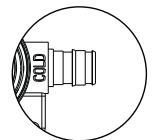
- 26 l/min - 60 psi
- 6.8 gpm - 60 psi



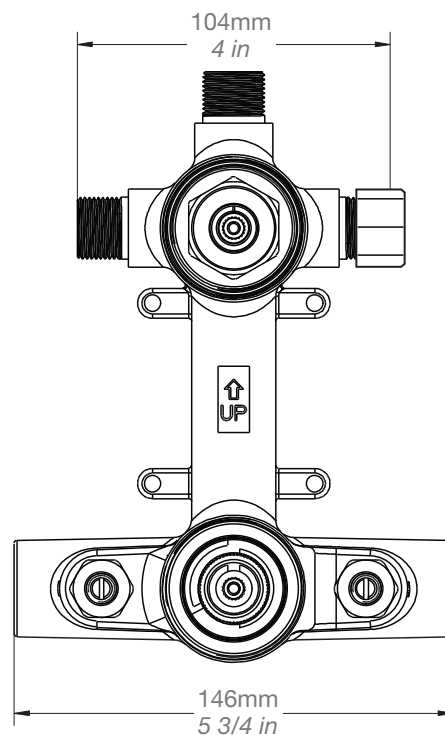
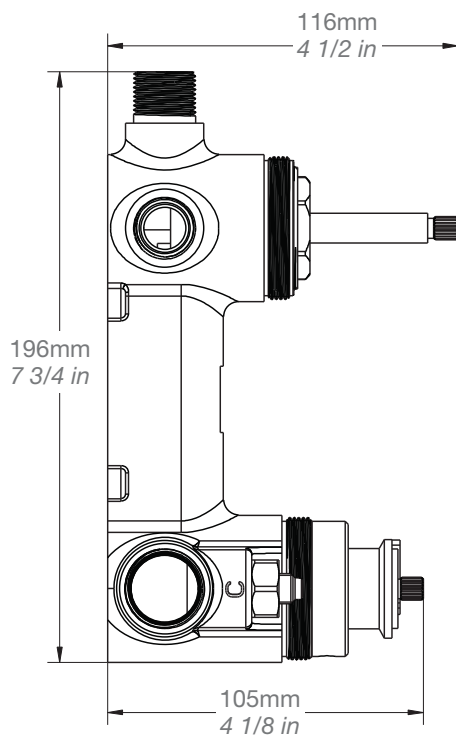
- **RVA-9220-00-P** : Raccordements 3/4" F aux entrées (réducteurs 1/2" M inclus) et raccordements 1/2" NPT ou cuivre soudé aux sorties
- **RVA-9220-P0-P** : Raccordements 1/2" PEX aux entrées et sorties
- **RVA-9220-W0-P** : Raccordements 1/2" PEX EXPANSION
- *RVA-9220-00-P: 3/4" F inlets connections (1/2" M reducers included) and 1/2" NPT or welded copper outlets connections*
- *RVA-9220-P0-P: 1/2" PEX connections for inlet and outlet connections*
- *RVA-9220-W0-P: 1/2" PEX EXPANSION connections*



RVA-9220-P0-P



RVA-9220-W0-P



BARiL

PROJET

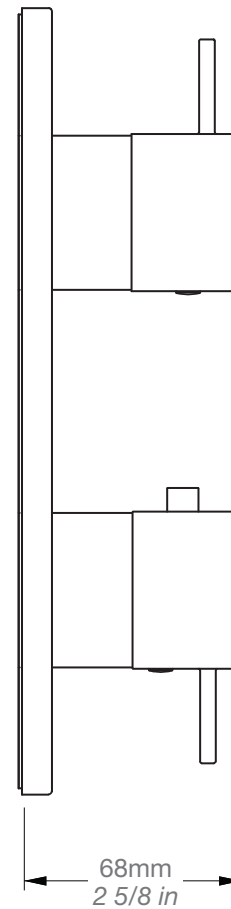
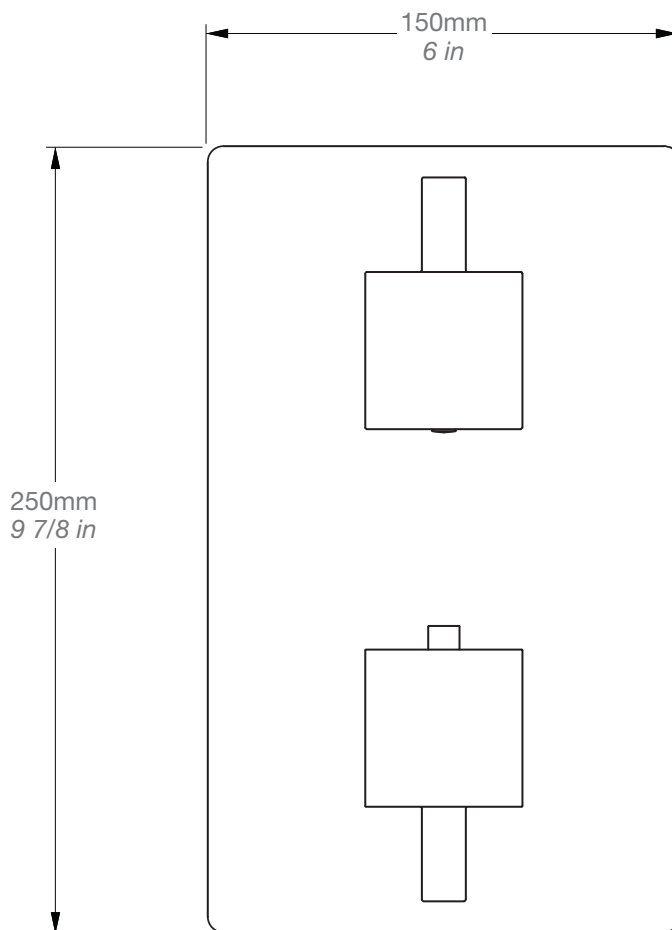
Fiche Technique / *Spec Sheet*
T25-9220-00-CC

Description

- Garniture pour valve type T avec dérivateur 2 voies
- *Trim kit for T type valve with 2-way diverter*

Fini disponible / *Available finish*

- CC: Chrome / *Chrome*



BARiL

PROJET

Fiche Technique / Spec Sheet DGL-3070-01-CC

Description

- Douche à glissière moderne 1 jet
- Boyau 150 cm (59")
- Le curseur a une course de 66 cm (26") sur la barre
- *Modern 1-spray sliding rail shower set with*
- *150 cm (59") hoses*
- *Slider has 66 cm (26") of travel on the rail*

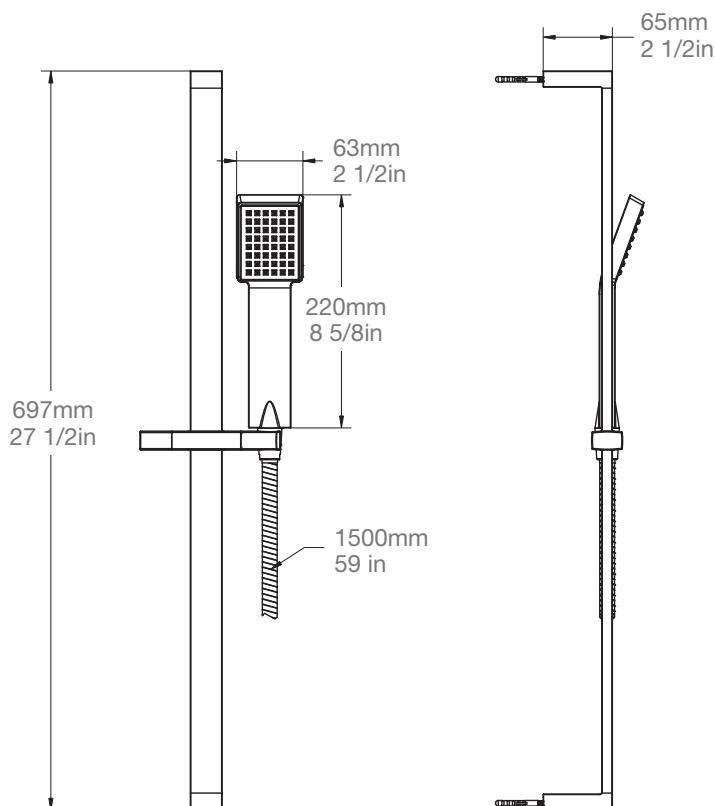
Fini disponible / Available finish

- CC: Chrome / Chrome



Débit / Flow rate (pour douchettes écologiques / for eco friendly hand showers)

DGL-3070-01-CC	DGL-3070-01-CC-150	DGL-3070-01-CC-175	
- 7.6 l/min - 80 psi - 2.00 gpm - 80 psi	- 5.7 l/min - 80 psi - 1.50 gpm - 80 psi	- 6.6 l/min - 80 psi - 1.75 gpm - 80 psi	



BARiL

PROJET

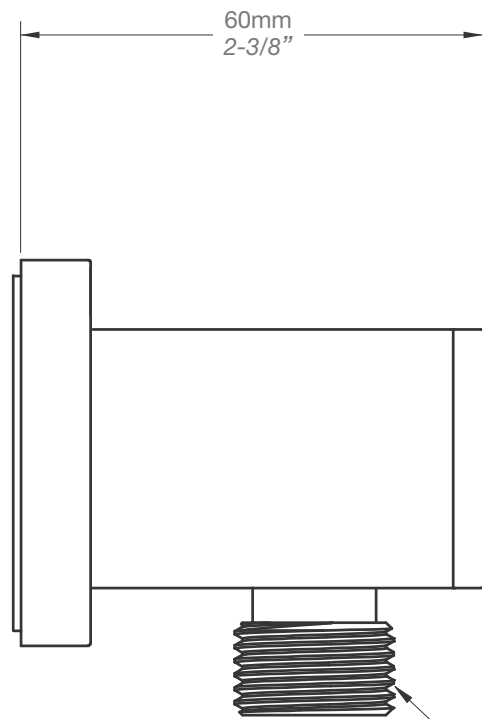
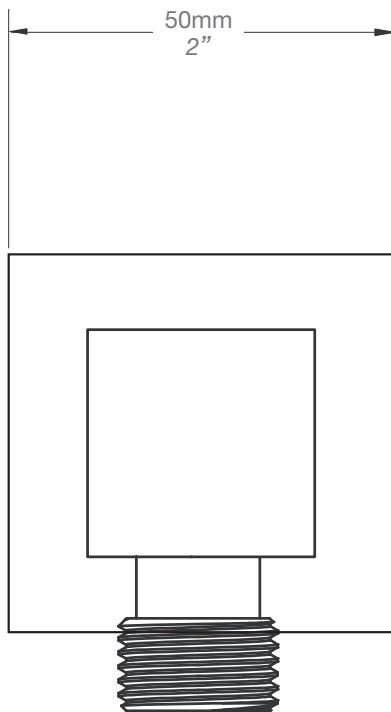
Fiche Technique / *Spec Sheet*
RAC-9004-28-CC

Description

- Coude de raccordement mural (1/2" F)
- *Wall supply elbow connector (1/2" F)*

Fini disponible / *Available finish*

- CC: Chrome / *Chrome*



1/2" M
NPT

Description

- Tête de douche carrée 20 cm x 20 cm (8" x 8") en plastique anti-calcaire
- *Anti-limestone 20 cm x 20 cm (8" x 8") square plastic shower head*

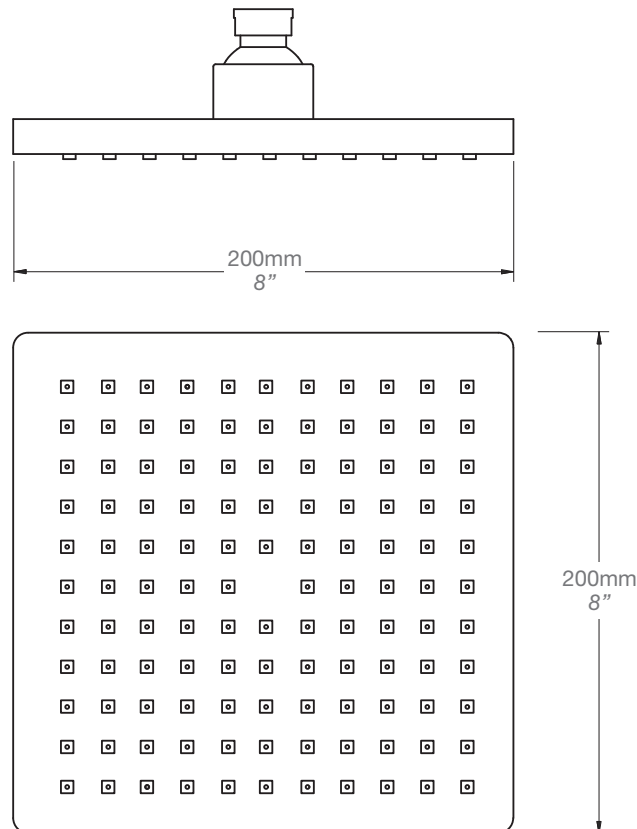
Fini disponible / Available finish

- CC: Chrome / *Chrome*



Débit / Flow rate (pour options écologiques / for eco friendly options)

TET-0808-41-CC	TET-0808-41-CC-E150	TET-0808-41-CC-E175	
- 7.6 l/min - 80 psi - 2.00 gpm - 80 psi	- 5.7 l/min - 80 psi - 1.50 gpm - 80 psi	- 6.6 l/min - 80 psi - 1.75 gpm - 80 psi	



BARIL

PROJET

Fiche Technique / *Spec Sheet*
BRA-1212-14-CC

Description

- Bras de douche 30 cm (12")
- 30 cm (12") shower arm

Fini disponible / Available finish

- CC: Chrome / *Chrome*

