

Description

- Robinet de douche thermostatique
- *Thermostatic shower faucet*

Fini disponible / *Available finish*

- CC: Chrome / *Chrome*

Composantes / *Components*

- RVA-9310-00-P* ou/or RVA-9310-P0-P* ou/or RVA-9310-W0-P*
- T25-9310-00-CC



Description

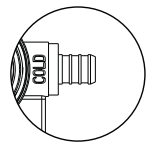
- Brut de valve thermostatique
- Robinet de type T
- Soupapes anti-retour et d'arrêt intégrées
- *Thermostatic valve rough-in*
- *Type T faucet*
- *Built-in check-stop valves*

Débit / Flow rate

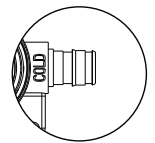
- 23 l/min - 60 psi
- 6.1 gpm - 60 psi



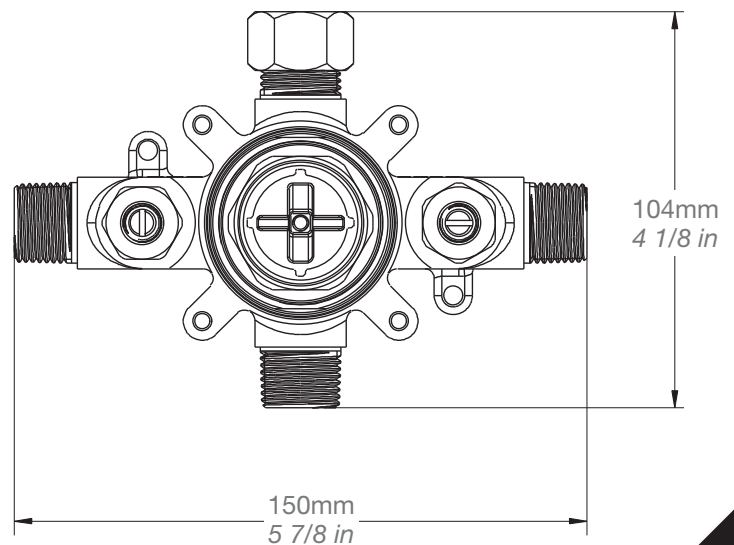
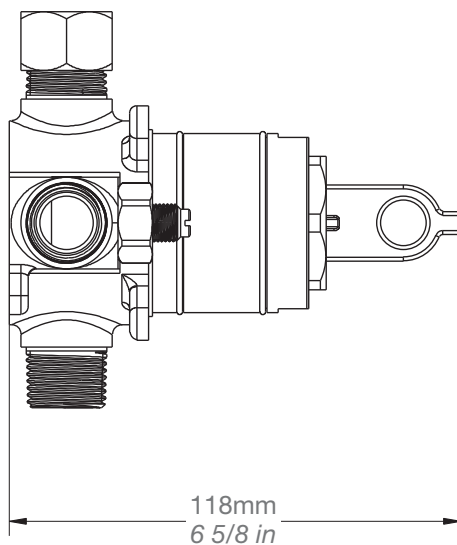
- **RVA-9310-00-P** : Raccordements 1/2" NPTM ou cuivre soudé
- **RVA-9310-P0-P** : Raccordements PEX aux entrées et 1/2" PEX à la sortie du haut et 3/4" PEX ou cuivre soudé à la sortie du bas
- **RVA-9310-W0-P** : Raccordement 1/2" PEX EXPANSION aux entrées et 1/2" PEX EXPANSION à la sortie du haut et 3/4" PEX EXPANSION ou cuivre soudé à la sortie du bas
- **RVA-9310-00-P**: 1/2" NPT or welded copper connections
- **RVA-9310-P0-P**: 1/2" PEX inlets connections and 1/2" PEX for UP outlet connection and 3/4" PEX or welded copper for DOWN outlet connection
- **RVA-9310-W0-P**: 1/2" PEX EXPANSION inlets connections and 1/2" PEX EXPANSION for UP outlet connection and 3/4" PEX EXPANSION or welded copper for DOWN outlet connection



RVA-9310-P0-P



RVA-9310-W0-P



BARiL

PROJET

Fiche Technique / *Spec Sheet*
T25-9310-00-CC

Description

- Garniture pour valve type T
- *Trim kit for T type valve*

Fini disponible / *Available finish*

- CC: Chrome / *Chrome*

