

Description

- Robinet de douche pression équilibrée avec tête de douche pluie et douche à glissière
- *Pressure balanced shower faucet with rain shower head and sliding rail shower set*

Fini disponible / *Available finish*

- CC: Chrome / *Chrome*

Composantes / *Components*

- RVA-9160-00-P ou/or RVA-9160-P0-P ou/or RVA-9160-W0-P
- T15-9160-00-CC
- TET-0807-41-CC
- BRA-1212-02-CC
- DGL-2175-93-CC



Description

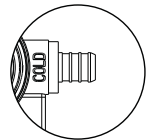
- Brut de valve pression équilibrée à contrôle de volume avec dérivateur
- Robinet de type P à contrôle du débit et de la température
- Soupapes anti-retour et d'arrêt intégrées
- Dérivateur à bouton poussoir
- *Rough-in pressure balanced volume control valve with diverter*
- *Type P faucet with flow and temperature control*
- *Built-in check-stop valves*
- *Push-button diverter*

Débit / Flow rate

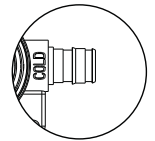
- 23 l/min - 60 psi
- 6.1 gpm - 60 psi



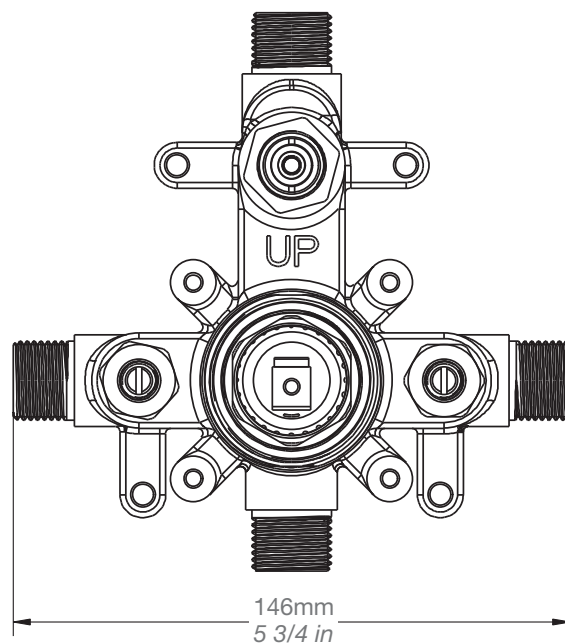
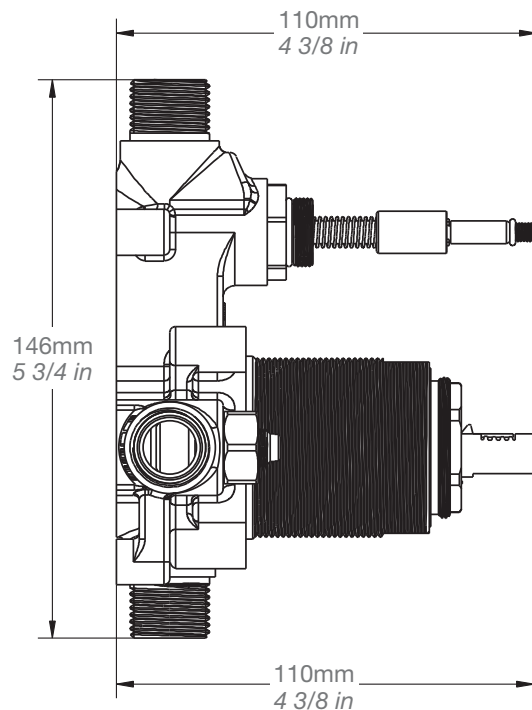
- **RVA-9020-00-P** : Raccordements 1/2" NPT ou cuivre soudé
- **RVA-9020-P0-P** : Raccordements PEX aux entrées et 1/2" NPT ou cuivre soudé aux sorties
- **RVA-9020-W0-P** : Raccordements PEX EXPANSION 1/2" aux entrées et aux sorties
- *RVA-9020-00-P: 1/2" NPT or welded copper connections*
- *RVA-9020-P0-P: PEX inlets and 1/2" NPT or welded copper outlets connections*
- *RVA-9020-W0-P: 1/2" PEX EXPANSION inlets and outlets connections*



RVA-9160-P0-P



RVA-9160-W0-P



BARiL

PROJET

Fiche Technique / *Spec Sheet*
T15-9160-00-CC

Description

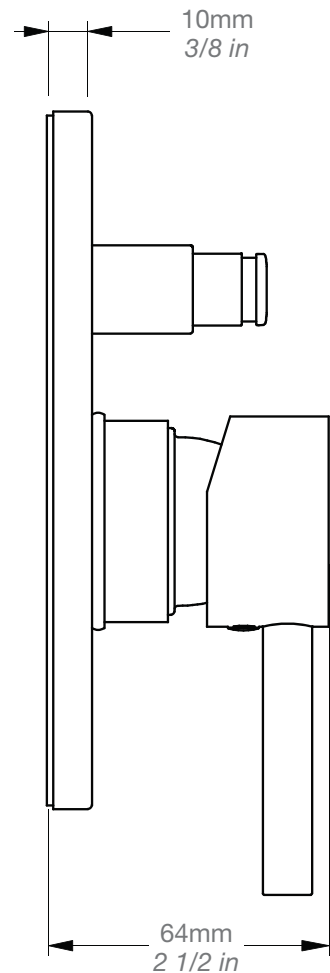
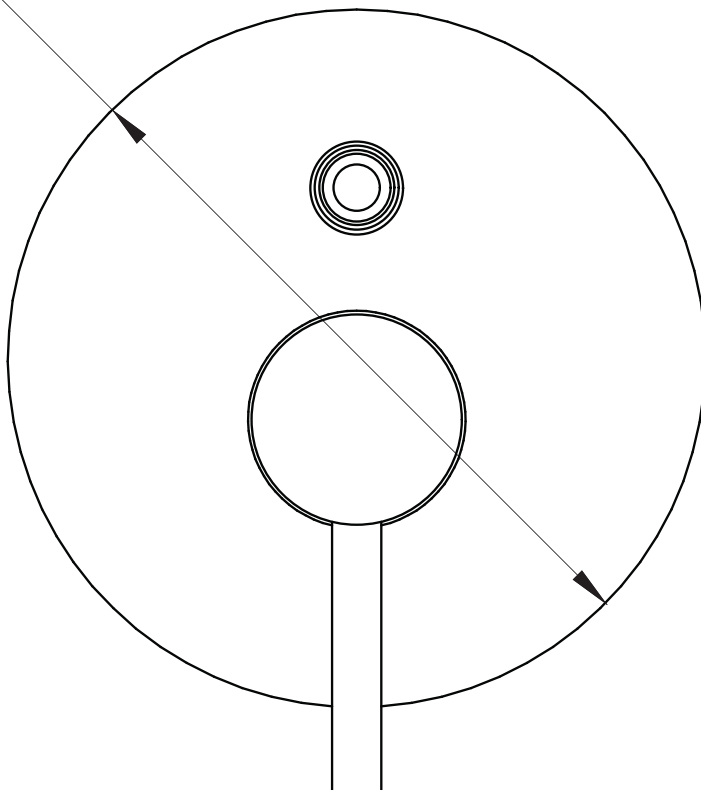
- Garniture pour valve type P avec dérivateur
- *Trim kit for P type valve with diverter*

Fini disponible / *Available finish*

- CC: Chrome / *Chrome*



170mm
6 5/8 in



BARIL

PROJET

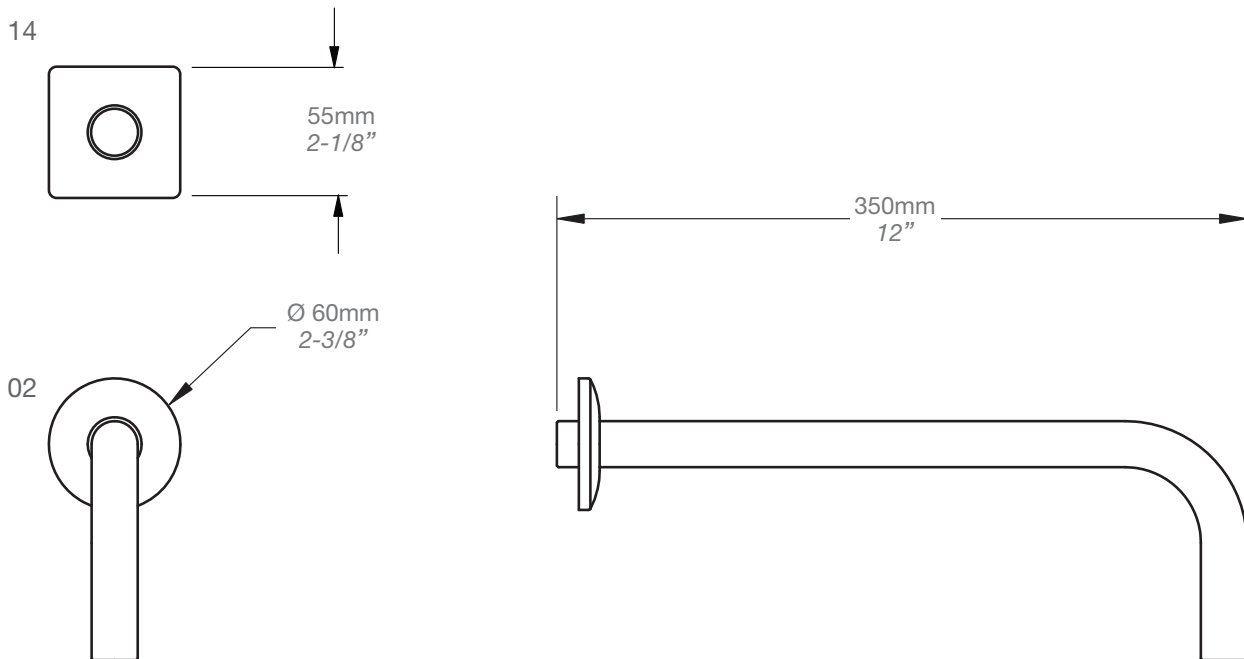
Fiche Technique / *Spec Sheet*
BRA-1212-02-CC

Description

- Bras de douche 30 cm (12")
- 30 cm (12") shower arm

Fini disponible / Available finish

- CC: Chrome / *Chrome*



Description

- Tête de douche ronde 20 cm (8") en plastique anti-calcaire
- *Anti-limestone 20 cm (8") round plastic shower head*

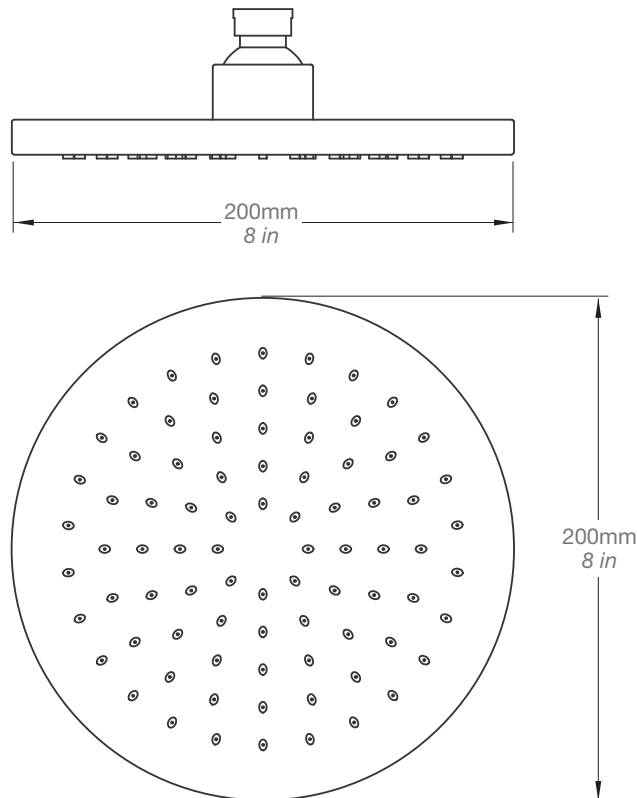
Fini disponible / Available finish

- CC: Chrome / *Chrome*



Débit / Flow rate (pour options écologiques / for eco friendly options)

TET-0807-41-CC	TET-0807-41-CC-E150	TET-0807-41-CC-E175	
- 7.6 l/min - 80 psi - 2.00 gpm - 80 psi	- 5.7 l/min - 80 psi - 1.50 gpm - 80 psi	- 6.6 l/min - 80 psi - 1.75 gpm - 80 psi	



BARiL

PROJET

F-v2iche Technique / Spec Sheet DGL-2175-93-CC

Description

- Douche à glissière moderne 3 jets avec coude de raccordement intégré
- Boyau 150 cm (59")
- Porte-savon
- Le curseur a une course de 66 cm (26") sur la barre
- Coude de raccordement 1/2" F intégré
- *Modern 3-spray sliding rail shower set with built-in elbow connector*
- *150 cm (59") hose*
- *Soap dish*
- *Slider has 66 cm (26") of travel on the rail*
- *Built-in wall supply elbow connector (1/2" F connection)*

Fini disponible / Available finish

- CC: Chrome / Chrome



Débit / Flow rate (pour douchettes écologiques / for eco friendly hand showers)

DGL-2175-93-CC	DGL-2175-93-CC-150	DGL-2175-93-CC-175	
- 7.6 l/min - 80 psi - 2.00 gpm - 80 psi	- 5.7 l/min - 80 psi - 1.50 gpm - 80 psi	- 6.6 l/min - 80 psi - 1.75 gpm - 80 psi	

