

Description

- Robinet de douche pression équilibrée
- *Pressure balanced shower faucet*

Fini disponible / *Available finish*

- CC: Chrome / *Chrome*

Composantes / *Components*

- RVA-9020-00-P* ou/or RVA-9020-P0-P* ou/or RVA-9020-W0-P*
- T10-9139-00-CC

*Bruts / *Roughs* RVA-9040-00-P, RVA-9040-P0-P, RVA-9040-W0-P aussi disponibles / *also available*



BARiL

PROJET

Fiche Technique / Spec Sheet

RVA-9020-00-P

(RVA-9020-P0-P)
(RVA-9020-W0-P)

Description

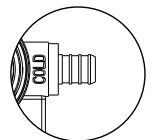
- Brut de valve pression équilibrée à contrôle de volume
- Robinet de type P à contrôle du débit et de la température
- Soupapes anti-retour et d'arrêt intégrées
- *Rough-in pressure balanced volume control valve*
- *Type P faucet with flow and temperature control*
- *Built-in check-stop valves*

Débit / Flow rate

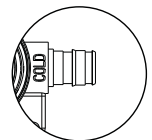
- 23 l/min - 60 psi
- 6.1 gpm - 60 psi



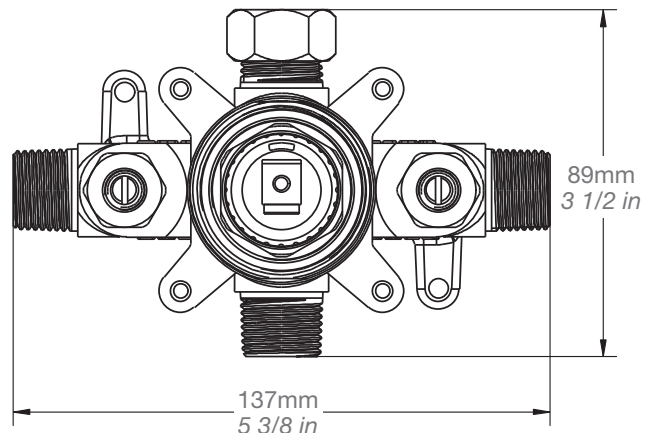
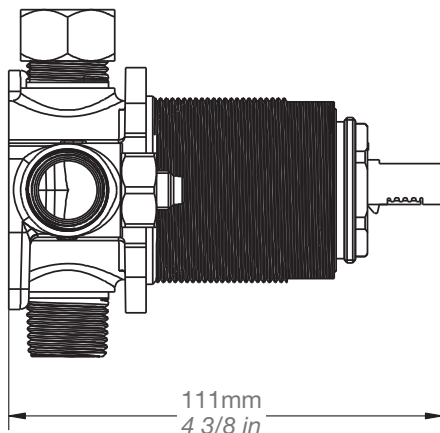
- **RVA-9020-00-P** : Raccordements 1/2" NPTM ou cuivre
- **RVA-9020-P0-P** : Raccordements PEX aux entrées et 1/2" NPTM ou cuivre aux sorties
- **RVA-9020-W0-P** : Raccordement 1/2" PEX EXPANSION aux entrées et à la sortie du haut et 3/4" PEX EXPANSION ou cuivre soudé à la sortie du bas
- *RVA-9020-00-P: 1/2" NPT or welded copper connections*
- *RVA-9020-P0-P: PEX inlets and 1/2" NPT or welded copper outlets connections*
- *RVA-9020-W0-P: 1/2" PEX EXPANSION for inlets connections and UP outlet connection and 3/4" PEX EXPANSION or welded copper for DOWN outlet connection*



RVA-9020-P0-P



RVA-9020-W0-P



BARiL

PROJET

Fiche Technique / *Spec Sheet*
T10-9139-00-CC

Description

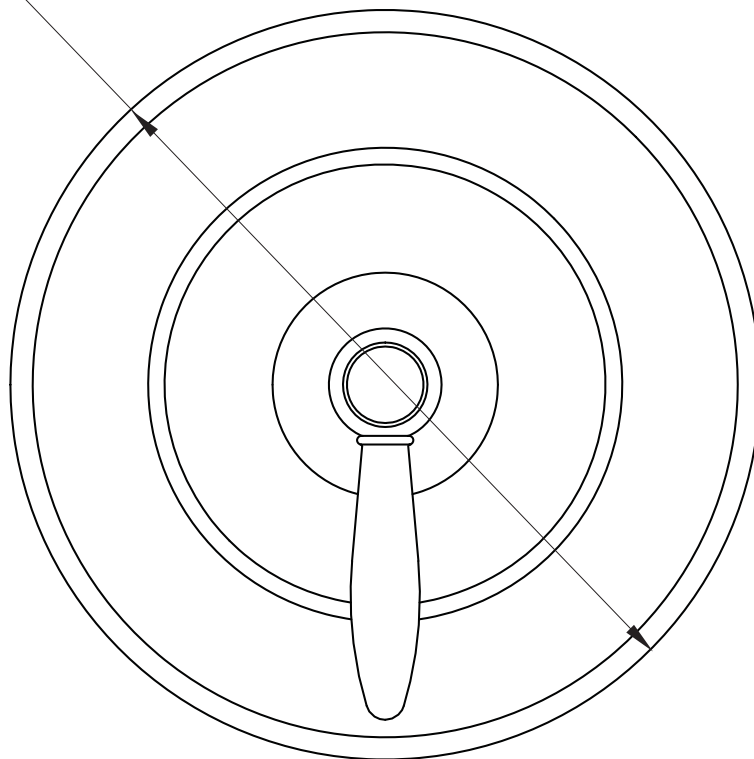
- Garniture pour valve type P
- *Trim kit for P type valve*

Fini disponible / *Available finish*

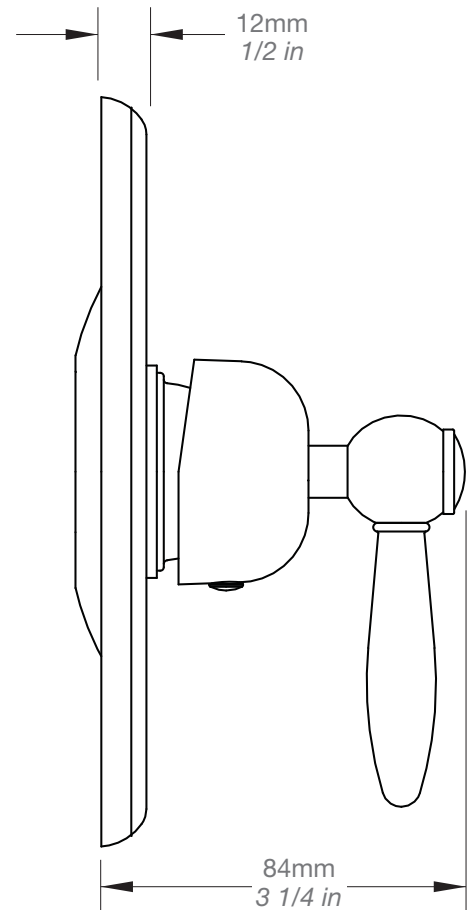
- CC: Chrome / *Chrome*



170mm
6 5/8 in



12mm
1/2 in



84mm
3 1/4 in