

BARiL

PROJET

Fiche Technique / Spec Sheet

O45-9180-02-CC

O45-9180-P2-CC

O45-9180-W2-CC

Description

- Robinet de douche pression équilibrée avec tête de douche pluie et douche à glissière
- *Pressure balanced shower faucet with rain shower head and sliding rail shower set*

Finis disponibles / Available finishes

- CC: Chrome / *Chrome*

Certifications / Standards

- ASME A112.18.1 / CSA B125.1

Composantes / Components

- RVA-9180-00-P ou/ou RVA-9180-P0-P ou/ou RVA-9180-W0-P
- T45-9180-00-CC
- TET-0807-41-CC
- BRA-1812-42-CC
- DGL-2175-13P-CC
- RAC-9004-26-CC

*Bruts / *Roughs* RVA-9180-00-NS-P ou/ou RVA-9180-P0-NS-P ou/ou RVA-9180-W0-NS-P
aussi disponibles / *also available*



BARiL

PROJET

Fiche Technique / Spec Sheet

RVA-9180-00-P

RVA-9180-P0-P
RVA-9180-W0-P

Description

- Brut de valve pression équilibrée à contrôle de volume avec dérivateur 2 voies à positions partagées
- Robinet de type P à contrôle du débit et de la température
- Soupapes anti-retour et d'arrêt intégrées
- *Rough-in pressure balanced volume control valve with 2-way diverter with shared ports*
- *Type P faucet with flow and temperature control*
- *Built-in check-stop valves*

Certifications / Standards

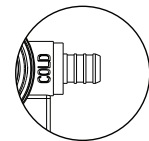
- ASME A112.18.1 / CSA B125.1
- ASSE 1016

Débit / Flow rate

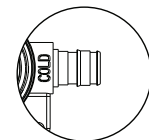
- 19 l/min - 60 psi
- 5.0 gpm - 60 psi



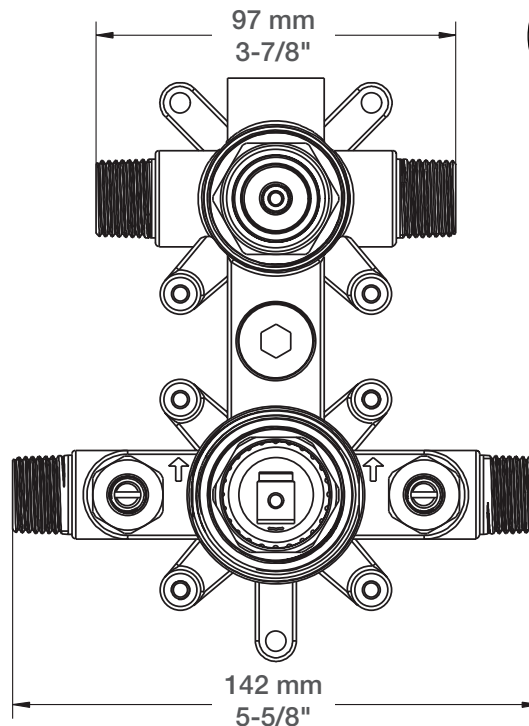
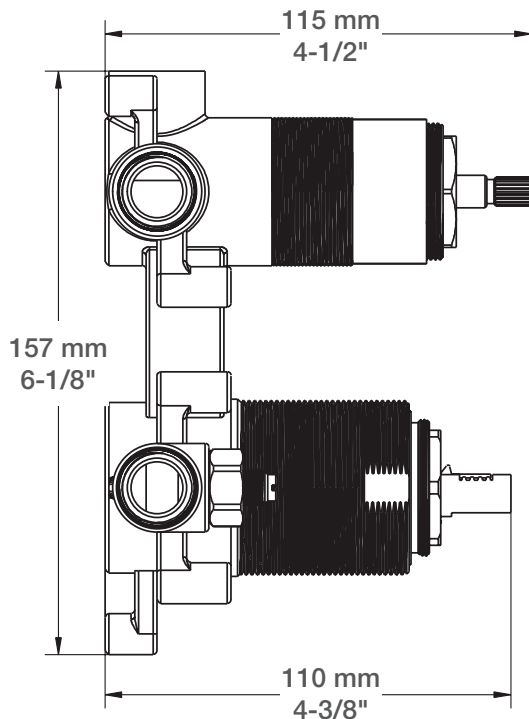
- **RVA-9180-00-P:** Raccordements 1/2" NPT ou cuivre soudé
- **RVA-9180-P0-P:** Raccordements 1/2" PEX aux entrées et aux sorties
- **RVA-9180-W0-P:** Raccordement 1/2" PEX EXPANSION aux entrées et aux sortie
- **RVA-9180-00-P:** *1/2" NPT or welded copper connections*
- **RVA-9180-P0-P:** *1/2" PEX inlets and outlets connections*
- **RVA-9180-W0-P:** *1/2" PEX EXPANSION inlets and outlet connections*



RVA-9180-P0-P



RVA-9180-W0-P



BARiL

PROJET

Fiche Technique / Spec Sheet
T45-9180-00-CC

Description

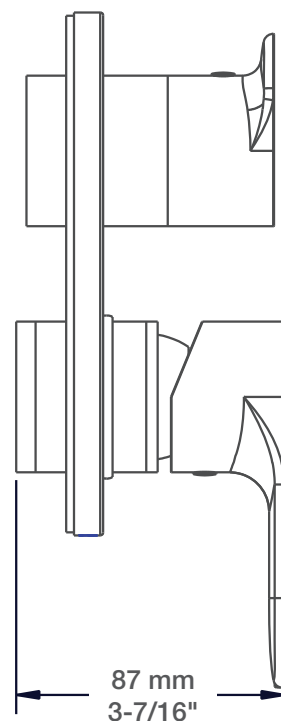
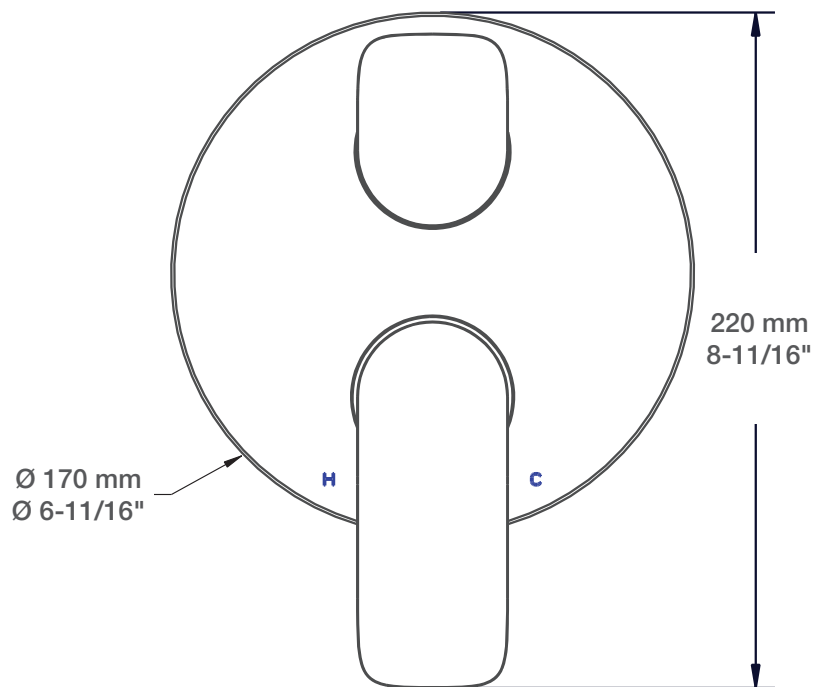
- Garniture pour valve type P avec dérivateur 2 voies
- Trim kit for P type valve with 2-way diverter

Finis disponibles / Available finishes

- CC: Chrome / Chrome

Certifications / Standards

- ASME A112.18.1 / CSA B125.1



BARiL

PROJET

Fiche Technique / Spec Sheet

TET-0807-41-CC

Description

- Tête de douche ronde 20 cm (8") en plastique anti-calcaire
- *Anti-limestone 20 cm (8") round plastic shower head*

Finis disponibles / Available finishes

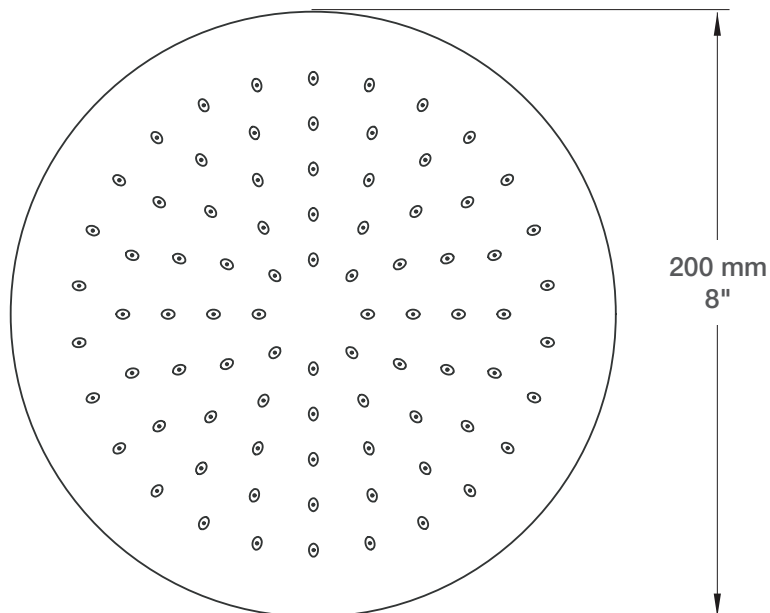
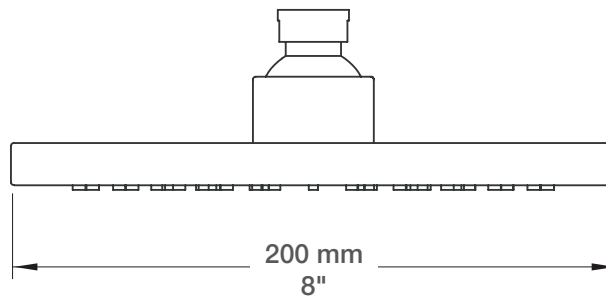
- CC: Chrome / *Chrome*
- Noir mat / *Matte black*

Certifications / Standards

- ASME A112.18.1 / CSA B125.1

Débit / Flow rate *(pour option écologiques / for eco friendly options)*

TET-0807-41-CC	TET-0807-41-CC-150	TET-0807-41-CC-175
- 7,6 l/min - 80 psi - 2.00 gpm - 80 psi	- 5.7 l/min - 80 psi - 1.50 gpm - 80 psi	- 6.6 l/min - 80 psi - 1.75 gpm - 80 psi



BARiL

PROJET

Fiche Technique / Spec Sheet
BRA-1812-42-CC

Description

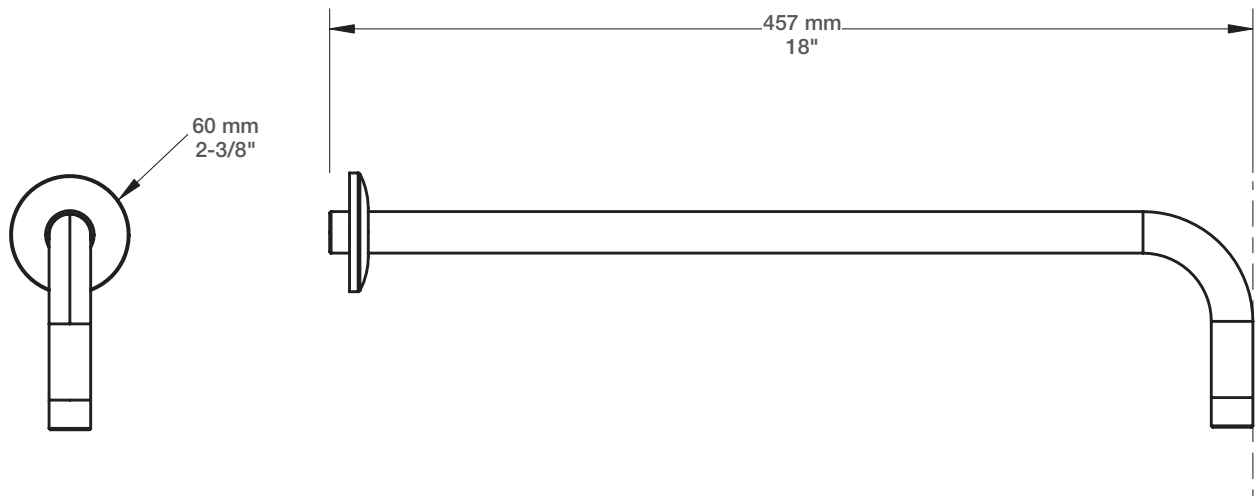
- Bras de douche 45 cm (18")
- 45 cm (18") shower arm

Finis disponible / Available finish

- CC: Chrome / Chrome
- KK: Noir mat / Matte black

Certifications / Standards

- ASME A112.18.1 / CSA B125.1



BARiL

PROJET

Fiche Technique / Spec Sheet DGL-2175-13P-CC

Description

- Douche à glissière 3 jets
- Boyau 150 cm (59")
- Porte-savon
- Le curseur a une course de 66 cm (26") sur la barre
- 3-spray sliding rail shower set
- 150 cm (59") hose
- Soap dish
- Slider has 66 cm (26" of travel on the rail)

Finis disponibles / Available finishes

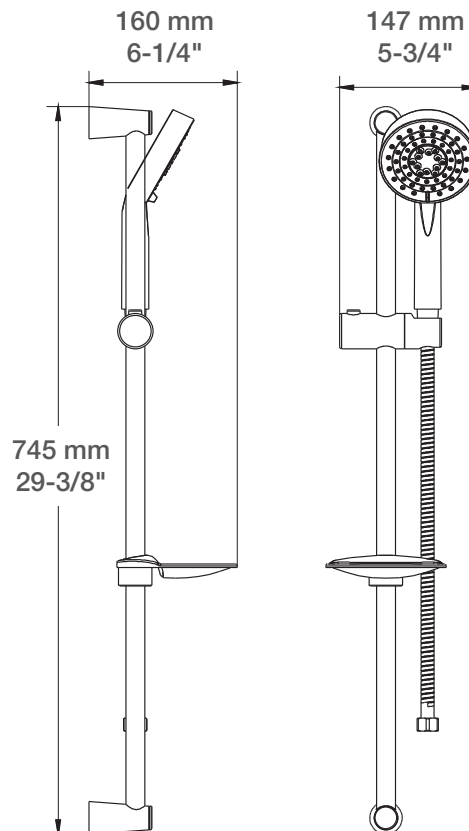
- CC: Chrome / Chrome
- KK: Noir mat / Matte black

Certifications / Standards

- ASME A112.18.1 / CSA B125.1

Débit / Flow rate (pour option écologiques / for eco friendly options)

DGL-2175-13P-CC	DGL-2175-13P-CC-175	DGL-2175-13P-CC-150
- 7,6 l/min - 80 psi - 2.0 gpm - 80 psi	- 6,6 l/min - 80 psi - 1.75 gpm - 80 psi	- 5,7 l/min - 80 psi - 1.5 gpm - 80 psi



BARiL

PROJET

Fiche Technique / Spec Sheet
RAC-9004-26-CC

Description

- Coude de raccordement mural
- *Wall supply elbow connector*

Finis disponibles / Available finishes

- CC: Chrome / *Chrome*

