

# BARiL

---

## PROJET

Fiche Technique / Spec Sheet

**O25-9310-02-CC**

O25-9310-P2-CC

O25-9310-W2-CC

### Description

- Robinet de douche thermostatique avec tête de douche pluie
- *Thermostatic shower faucet with rain shower head*

### Finis disponibles / Available finishes

- CC: Chrome / *Chrome*

### Certifications / Standards

- ASME A112.18.1 / CSA B125.1

### Composantes / Components

- RVA-9310-00-P ou/or RVA-9310-P0-P ou/or RVA-9310-W0-P
- T25-9310-00-CC
- TET-0606-41-CC
- BRA-0612-44-CC



# BARiL

---

## PROJET

Fiche Technique / Spec Sheet

### RVA-9310-00-P

RVA-9310-P0-P

RVA-9310-W0-P

### Description

- Brut de valve thermostatique
- Robinet de type T
- Cartouche non-incluse avec le brut (fournie avec la finition)
- Soupapes anti-retour et d'arrêt intégrées
- *Rough-in thermostatic*
- *Type T faucet*
- *Cartridge not included with the rough-in (included with the trim)*
- *Built-in check-stop valves*

### Certifications / Standards

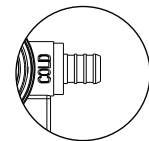
- ASME A112.18.1 / CSA B125.1
- ASSE 1016

### Débit / Flow rate

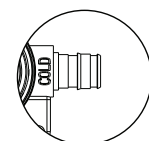
- 19 l/min - 60 psi
- 5.0 gpm - 60 psi



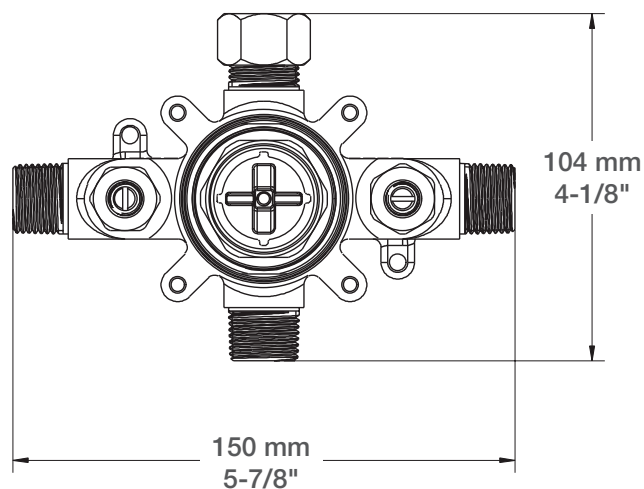
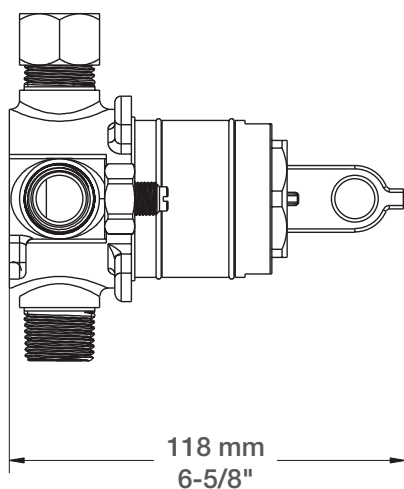
- **RVA-9310-00-P:** Raccordements 1/2" NPT ou cuivre soudé
- **RVA-9310-P0-P:** Raccordement 1/2" PEX à la sortie du haut et 3/4" PEX ou cuivre soudé à la sortie du bas
- **RVA-9310-W0-P:** Raccordement 1/2" PEX EXPANSION à la sortie du haut et 3/4" PEX EXPANSION ou cuivre soudé à la sortie du bas
- **RVA-9310-00-P:** *1/2" NPT or welded copper connections*
- **RVA-9310-P0-P:** *1/2" PEX for UP outlet connection and 3/4" PEX or welded copper for DOWN outlet connection*
- **RVA-9310-W0-P:** *1/2" PEX EXPANSION for UP outlet connection and 3/4" PEX EXPANSION or welded copper for DOWN outlet connection*



RVA-9310-P0-P



RVA-9310-W0-P



# BARiL

---

## PROJET

Fiche Technique / Spec Sheet  
T25-9310-00-CC

### Description

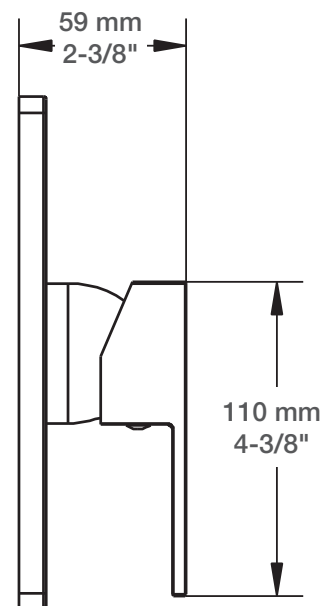
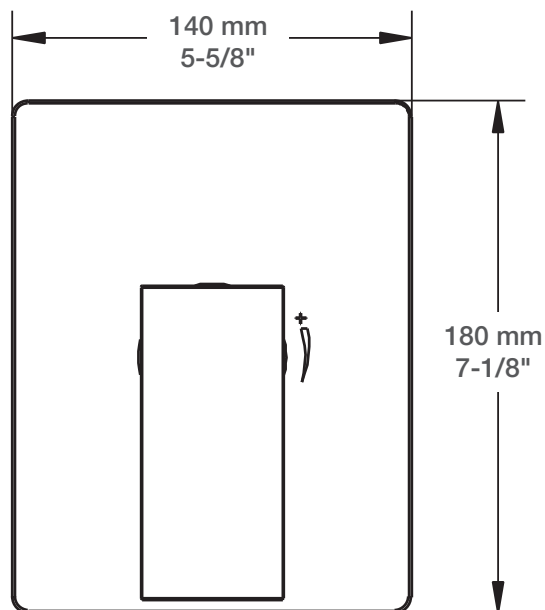
- Garniture pour valve type T
- Trim kit for T type valve

### Finis disponibles / Available finishes

- CC: Chrome / Chrome

### Certifications / Standards

- ASME A112.18.1 / CSA B125.1



# BARiL

---

## PROJET

## Fiche Technique / Spec Sheet

### TET-0606-41-CC

#### Description

- Tête de douche carrée 15 cm (6") anti-calcaire en laiton
- Brass anti-limestone 15 cm (6") square shower head

#### Finis disponibles / Available finishes

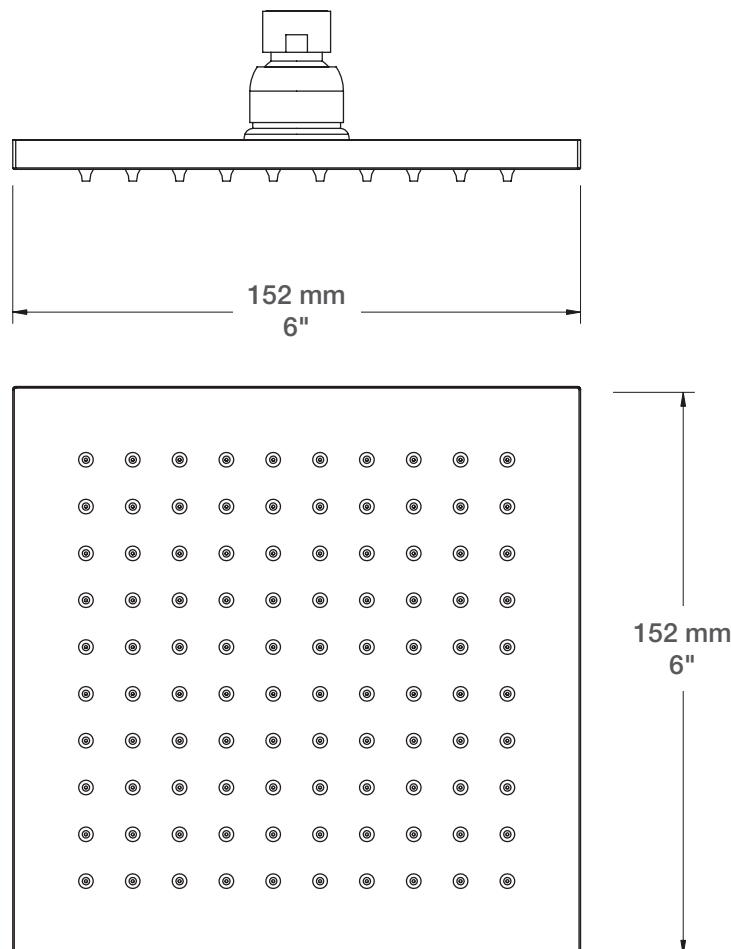
- CC: Chrome / Chrome

#### Certifications / Standards

- ASME A112.18.1 / CSA B125.1

#### Débit / Flow rate (pour option écologiques / for eco friendly options)

| TET-0606-41-CC                              | TET-0606-41-CC-150                          | TET-0606-41-CC-175                          |
|---|---|---|
| - 7,6 l/min - 80 psi<br>- 2.00 gpm - 80 psi | - 5.7 l/min - 80 psi<br>- 1.50 gpm - 80 psi | - 6.6 l/min - 80 psi<br>- 1.75 gpm - 80 psi |



# BARiL

---

## PROJET

Fiche Technique / Spec Sheet  
**BRA-0612-44-CC**

### Description

- Bras de douche 15 cm (6") avec rosace carrée
- 15 cm (6") shower arm with square flange

### Finis disponibles / Available finishes

- CC: Chrome / Chrome

### Certifications / Standards

- ASME A112.18.1 / CSA B125.1

