

BARiL

PROJET

Fiche Technique / Spec Sheet

O25-9190-00-CC

O25-9190-P0-CC

O25-9190-W0-CC

Description

- Robinet de douche pression équilibrée avec dérivateur 3 voies
- *Pressure balanced shower faucet with 3-way diverter*

Finis disponibles / Available finishes

- CC: Chrome / *Chrome*

Certifications / Standards

- ASME A112.18.1 / CSA B125.1
- ASSE 1016

Composantes / Components

- RVA-9190-00-P ou/ou RVA-9190-P0-P ou/ou RVA-9190-W0-P
- T25-9190-00-CC

*Bruts / Roughs RVA-9190-00-NS-P ou/ou RVA-9190-P0-NS-P ou/ou RVA-9190-W0-NS-P
aussi disponibles / also available



BARiL

PROJET

Fiche Technique / Spec Sheet

RVA-9190-00-P

RVA-9190-P0-P
RVA-9190-W0-P

Description

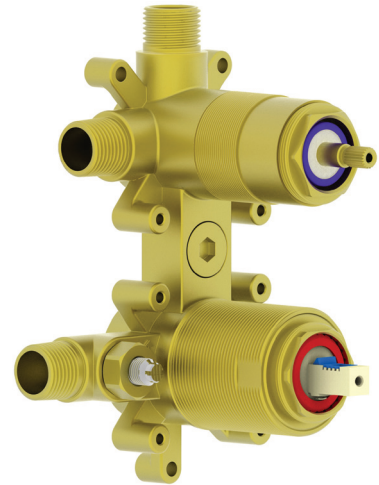
- Brut de valve pression équilibrée à contrôle de volume avec dérivateur 3 voies à positions partagées
- Robinet de type P à contrôle du débit et de la température
- Soupapes anti-retour et d'arrêt intégrées
- *Rough-in pressure balanced volume control valve with 3-way diverter with shared ports*
- *Type P faucet with flow and temperature control*
- *Built-in check-stop valves*

Certifications / Standards

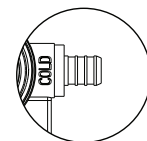
- ASME A112.18.1 / CSA B125.1
- ASSE 1016

Débit / Flow rate

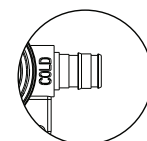
- 19 l/min - 60 psi
- 5.0 gpm - 60 psi



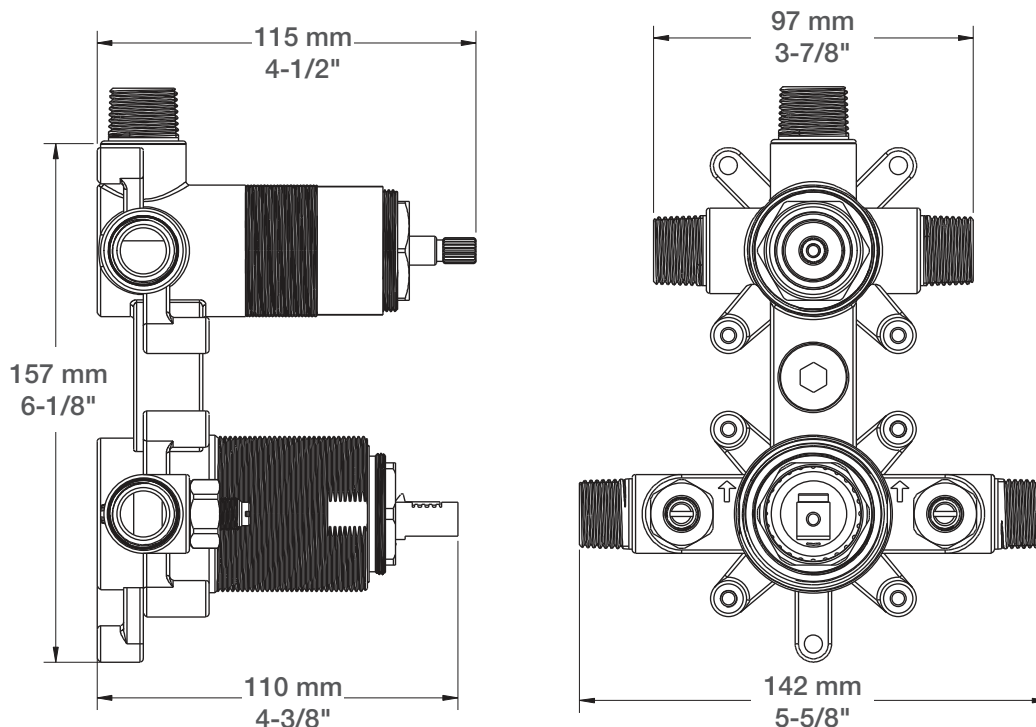
- **RVA-9190-00-P:** Raccordements 1/2" NPT ou cuivre soudé
- **RVA-9190-P0-P:** Raccordements 1/2" PEX aux entrées et aux sorties
- **RVA-9190-W0-P:** Raccordement 1/2" PEX EXPANSION aux entrées et aux sortie
- **RVA-9190-00-P:** *1/2" NPT or welded copper connections*
- **RVA-9190-P0-P:** *1/2" PEX inlets and outlets connections*
- **RVA-9190-W0-P:** *1/2" PEX EXPANSION inlets and outlet connections*



RVA-9190-P0-P



RVA-9190-W0-P



BARiL

PROJET

Fiche Technique / Spec Sheet
T25-9190-00-CC

Description

- Garniture pour valve type P avec dérivateur 3 voies
- Trim kit for P type valve with 3-way diverter

Finis disponibles / Available finishes

- CC: Chrome / Chrome
- KK: Noir mat / Matte black

Certifications / Standards

- ASME A112.18.1 / CSA B125.1

