

# BARiL

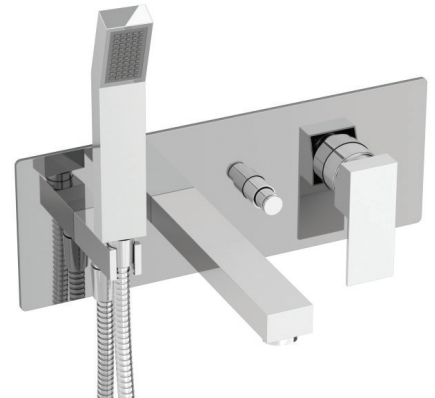
---

## PROJET

## Fiche Technique / Spec Sheet O25-2000-00-CC

### Description

- Robinet de bain mural avec douchette
- Douchette à main 1 jet anti-calcaire
- Débit du bec de bain de 22 L/min @ 60 psi
- Dérivateur à bouton poussoir
- Boyau de 110 cm (43")
- Branchement 1/2" NPT femelle
- 2 clapets anti-retour
- *Wall-mounted tub faucet with hand shower*
- *Anti-limestone 1-spray hand shower*
- *Bathtub spout water flow of 5.8 gpm @ 60 psi*
- *Push-button diverter*
- *110 cm (43") hose*
- *1/2" NPT female connections*
- *2 check valves*



### Finis disponibles / Available finishes

- CC: Chrome / Chrome

### Certifications / Standards

- ASME A112.18.1 / CSA B125.1

### Débit / Flow rate (pour douchettes écologiques / for eco friendly hand showers)

| O25-2000-00-CC      | O25-2000-00-CC-150   | O25-2000-00-CC-175   |
|---------------------|----------------------|----------------------|
| - 18 l/min - 60 psi | - 5.7 l/min - 80 psi | - 6.6 l/min - 80 psi |
| - 4.75 gpm - 60 psi | - 1.50 gpm - 80 psi  | - 1.75 gpm - 80 psi  |

