

# BARiL

---

## PROJET

Fiche Technique / Spec Sheet

**O15-9230-01-CC**

O15-9230-P1-CC

O15-9230-W1-CC

### Description

- Robinet de douche thermostatique avec tête de douche pluie, douche à glissière et bec de bain
- *Thermostatic shower faucet with rain shower head, sliding rail shower set and tub filler*

### Finis disponibles / Available finishes

- CC: Chrome / *Chrome*

### Certifications / Standards

- ASME A112.18.1 / CSA B125.1

### Composantes / Components

- RVA-9230-00-P ou/or RVA-9230-P0-P ou/or RVA-9230-W0-P
- T15-9230-00-CC
- TET-0807-41-CC
- BRA-1212-42-CC
- DGL-2175-13P-CC
- RAC-9004-26-CC
- BEC-4520-37-CC

\*Bruts / *Roughs* RVA-9230-00-NS-P ou/or RVA-9230-P0-NS-P ou/or RVA-9230-W0-NS-P  
aussi disponibles / *also available*



# BARIL

---

## PROJET

### Fiche Technique / Spec Sheet

## RVA-9230-00-P

RVA-9230-P0-P  
RVA-9230-W0-P

### Description

- Brut de valve thermostatique avec dérivateur 3 voies à positions partagées
- Robinet de type T
- Limiteur de température à 43°C inclus dans la boîte
- Soupapes anti-retour et d'arrêt intégrées
- *Rough-in thermostatic valve with 3-way diverter with shared ports*
- *Type T faucet*
- *Temperature limiting device at 43°C included in the box*
- *Built-in check-stop valves*

### Certifications / Standards

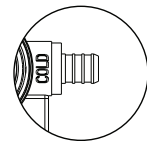
- ASME A112.18.1 / CSA B125.1
- ASSE 1016

### Débit / Flow rate

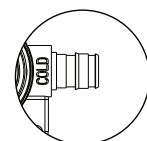
- 26 l/min - 60 psi
- 6.8 gpm - 60 psi



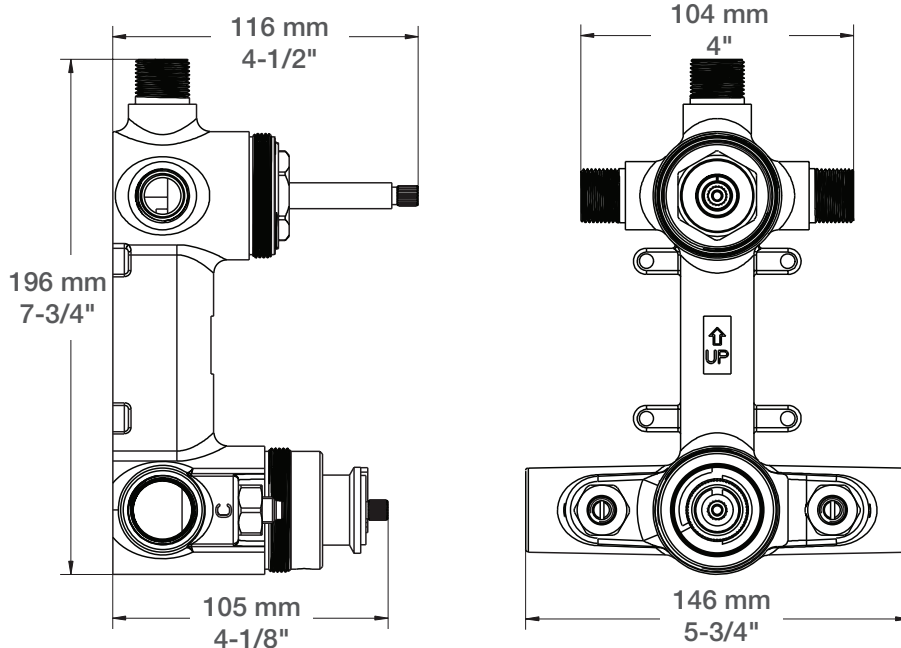
- **RVA-9230-00-P:** Raccordements 3/4" F aux entrées (réducteurs 1/2" M inclus) et raccordements 1/2" NPT ou cuivre soudé aux sorties
- **RVA-9230-P0-P:** Raccordements 1/2" PEX aux entrées et aux sorties
- **RVA-9230-W0-P:** Raccordement 1/2" PEX EXPANSION aux entrées et aux sortie
- **RVA-9230-00-P:** *3/4" F inlets connections (1/2" M reducers included) and 1/2" NPT or welded copper outlets connections*
- **RVA-9230-P0-P:** *1/2" PEX inlets and outlets connections*
- **RVA-9230-W0-P:** *1/2" PEX EXPANSION inlets and outlet connections*



RVA-9230-P0-P



RVA-9230-W0-P



# BARIL

---

## PROJET

Fiche Technique / Spec Sheet  
T15-9230-00-CC

### Description

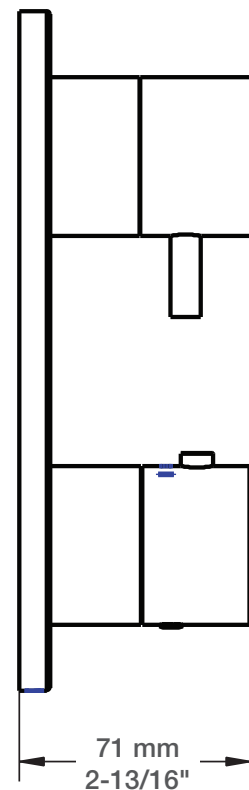
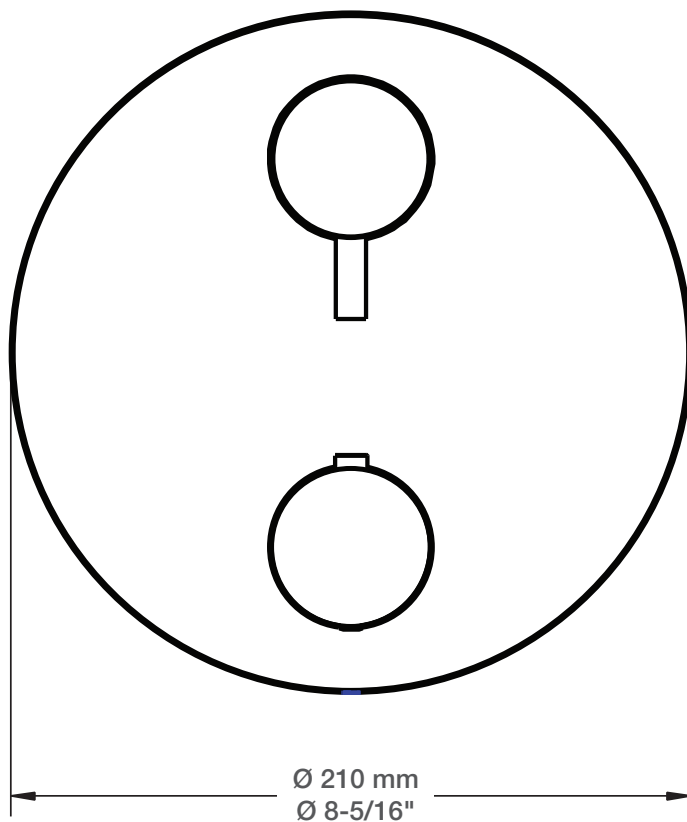
- Garniture pour valve type T avec dérivateur 2 voies
- Trim kit for T type valve with 2-way diverter

### Finis disponibles / Available finishes

- CC: Chrome / Chrome

### Certifications / Standards

- ASME A112.18.1 / CSA B125.1



# BARiL

---

## PROJET

## Fiche Technique / Spec Sheet

### TET-0807-41-CC

#### Description

- Tête de douche ronde 20 cm (8") en plastique anti-calcaire
- *Anti-limestone 20 cm (8") round plastic shower head*

#### Finis disponibles / Available finishes

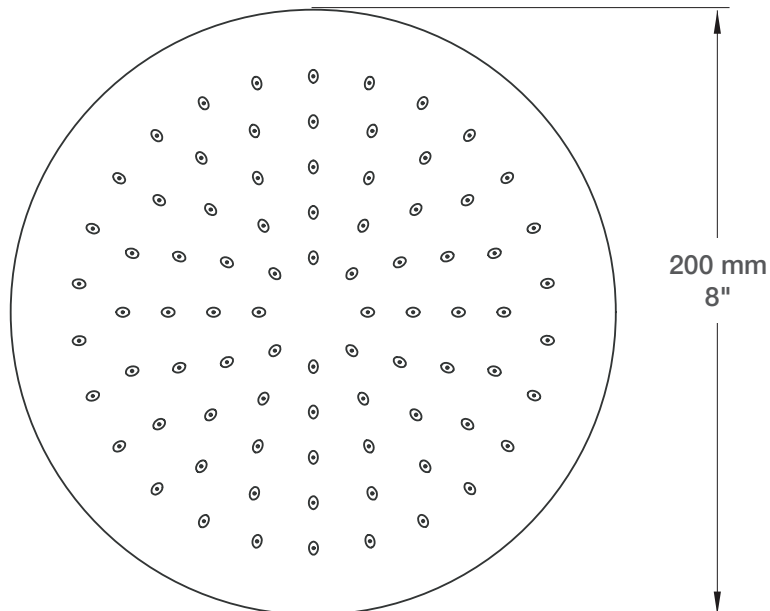
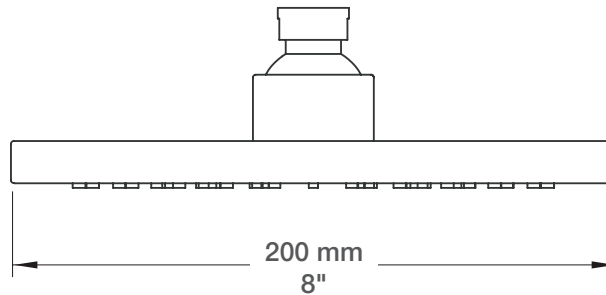
- CC: Chrome / *Chrome*
- Noir mat / *Matte black*

#### Certifications / Standards

- ASME A112.18.1 / CSA B125.1

#### Débit / Flow rate (pour option écologiques / for eco friendly options)

TET-0807-41-CC	TET-0807-41-CC-150	TET-0807-41-CC-175
- 7,6 l/min - 80 psi - 2.00 gpm - 80 psi	- 5.7 l/min - 80 psi - 1.50 gpm - 80 psi	- 6.6 l/min - 80 psi - 1.75 gpm - 80 psi



# BARiL

---

## PROJET

Fiche Technique / Spec Sheet  
**BRA-1212-42-CC**

### Description

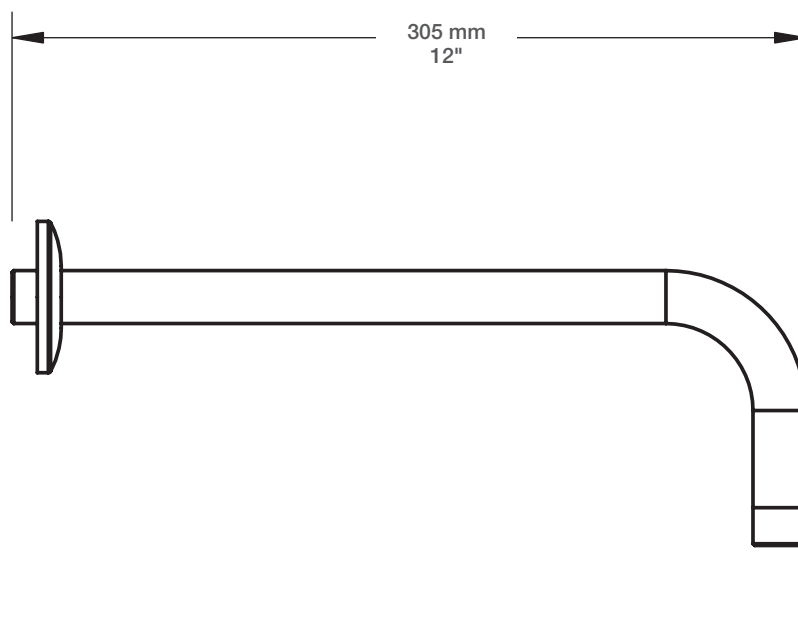
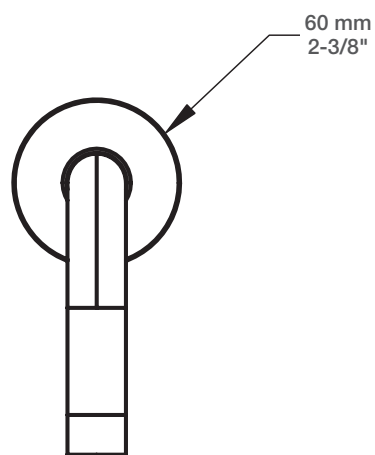
- Bras de douche 30 cm (12")
- 30 cm (12") shower arm

### Finis disponibles / Available finishes

- CC: Chrome / Chrome

### Certifications / Standards

- ASME A112.18.1 / CSA B125.1



# BARiL

---

## PROJET

## Fiche Technique / Spec Sheet DGL-2175-13P-CC

### Description

- Douche à glissière 3 jets
- Boyau 150 cm (59")
- Porte-savon
- Le curseur a une course de 66 cm (26") sur la barre
- 3-spray sliding rail shower set
- 150 cm (59") hose
- Soap dish
- Slider has 66 cm (26" of travel on the rail)

### Finis disponibles / Available finishes

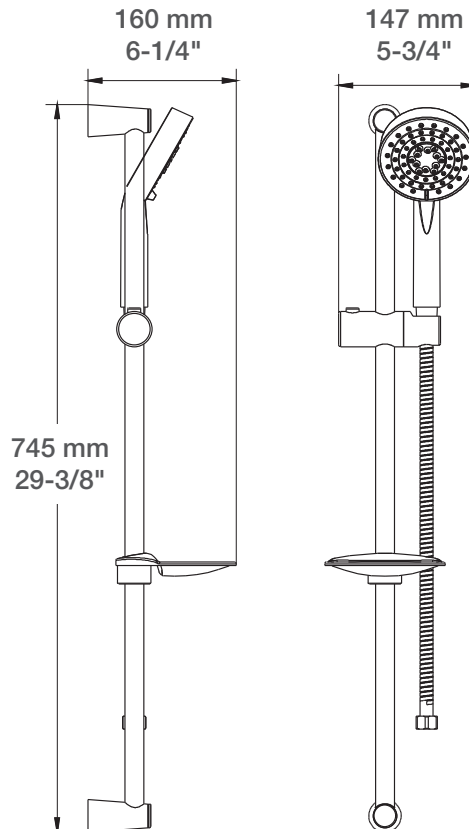
- CC: Chrome / Chrome
- KK: Noir mat / Matte black

### Certifications / Standards

- ASME A112.18.1 / CSA B125.1

### Débit / Flow rate (pour option écologiques / for eco friendly options)

DGL-2175-13P-CC	DGL-2175-13P-CC-175	DGL-2175-13P-CC-150
- 7,6 l/min - 80 psi - 2.0 gpm - 80 psi	- 6,6 l/min - 80 psi - 1.75 gpm - 80 psi	- 5,7 l/min - 80 psi - 1.5 gpm - 80 psi



# BARiL

---

## PROJET

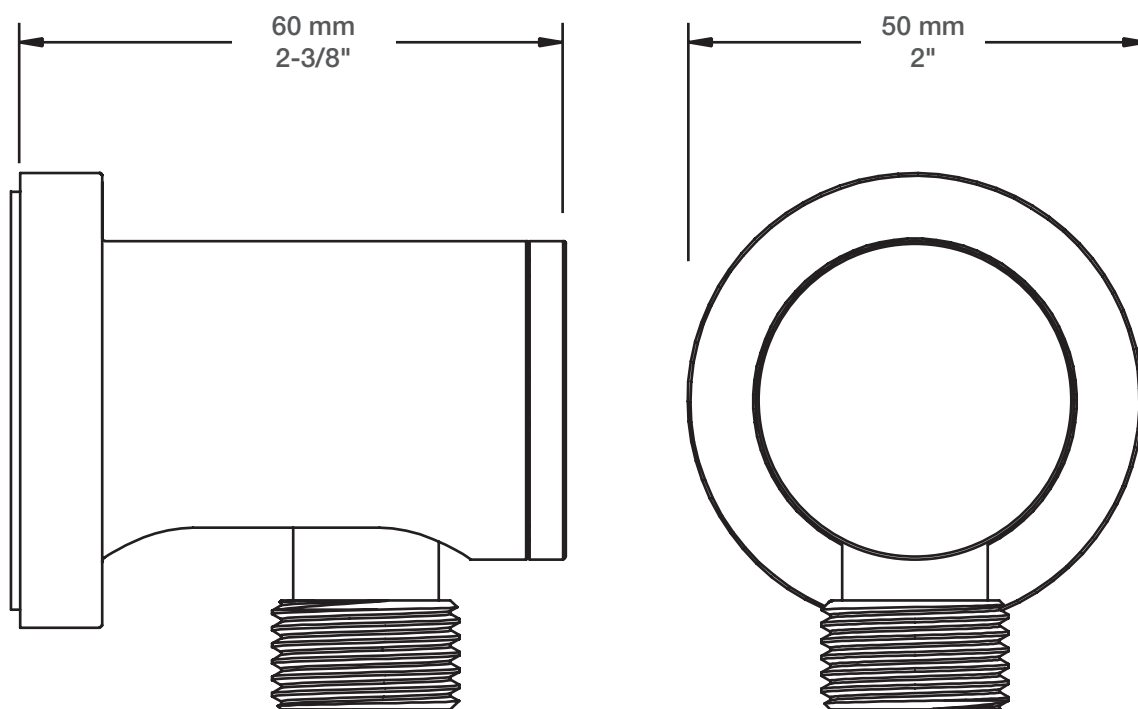
Fiche Technique / Spec Sheet  
**RAC-9004-26-CC**

### Description

- Coude de raccordement mural
- *Wall supply elbow connector*

### Finis disponibles / Available finishes

- CC: Chrome / *Chrome*



# BARiL

---

## PROJET

## Fiche Technique / Spec Sheet BEC-4520-37-CC

### Description

- Bec de bain sans inverseur 1/2" F
- 1/2" F wall-mounted non-diverter bath spout

### Finis disponible / Available finish

- CC: Chrome / Chrome
- KK: Noir mat / Matte black

### Certifications / Standards

- ASME A112.18.1 / CSA B125.1

